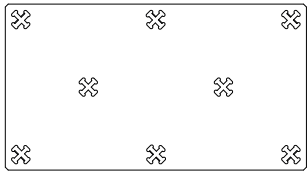
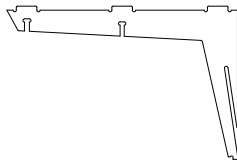


# PLAAT (F007)

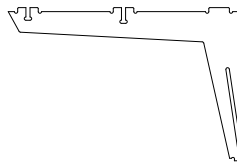
Assemblage instructies



1x tafelblad (A)



2x tafelpoot (B1)



2x tafelpoot (B2)



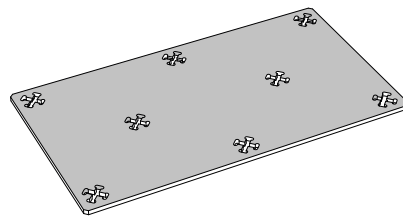
4x tafelpoot (C)



4x tafelvoet (D)

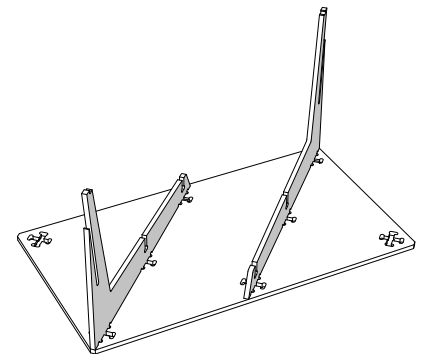
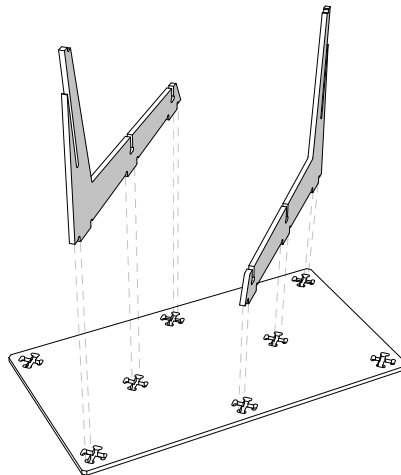
## 1

Leg het tafelblad (A) neer. Zorg dat er geen scherpe dingen onder het blad liggen of gebruik eventueel bescherming onder het blad.



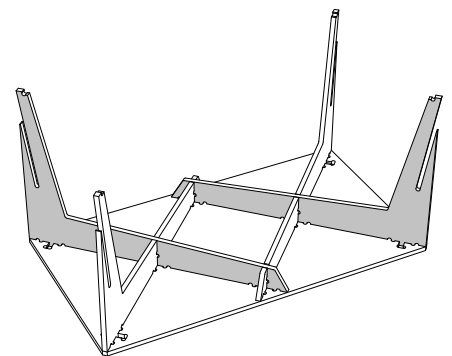
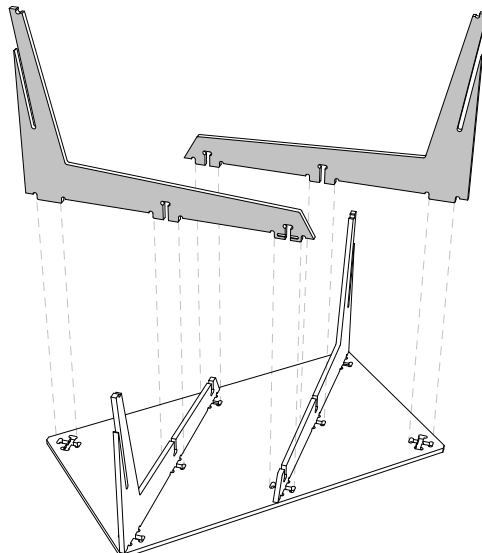
## 2

Schuif de 2 lange poten (B1) in de sleuven van het blad zoals aangegeven.



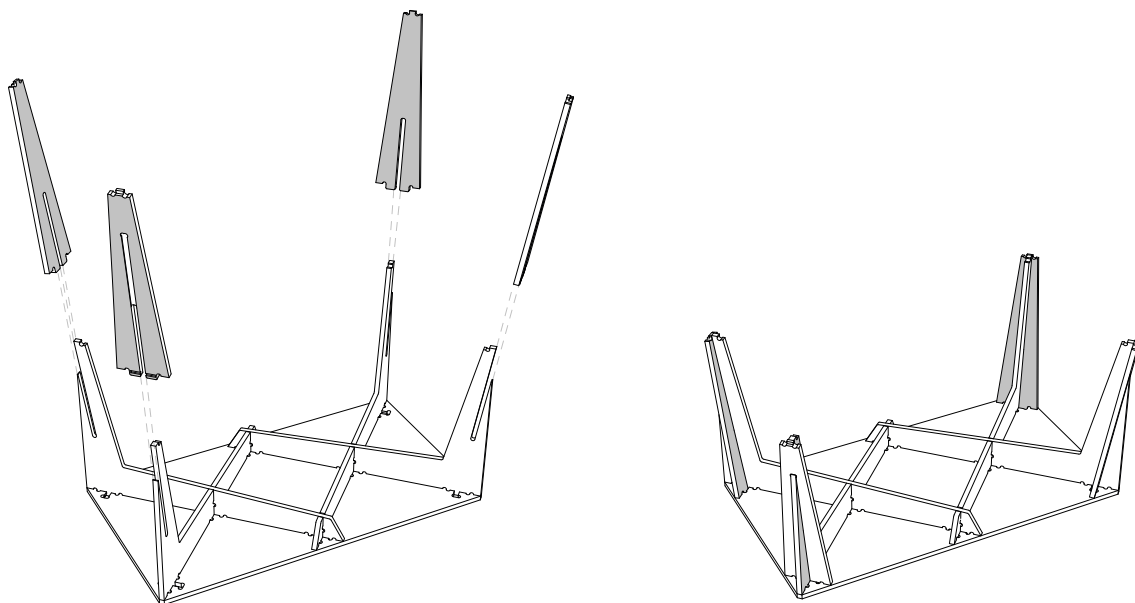
## 3

Schuif de andere 2 lange poten (B2) haaks over de andere poten heen in de sleuven van het tafelblad, waardoor in totaal 4 kruizen in het tafelblad volledig zijn opgevuld.

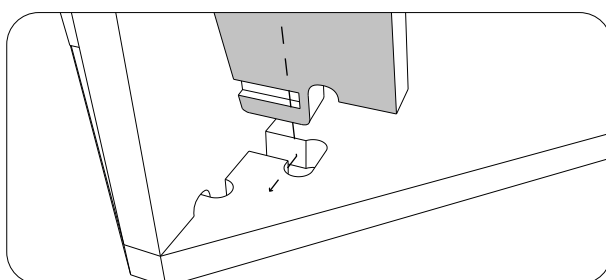


# 4

Schuif de 4 korte poten (C) over de lange poten heen in de sleuven van het tafelblad. Let er hierbij op dat de clickfinger (de groef aan de bovenkant van de poot) aan de buitenkant zit.

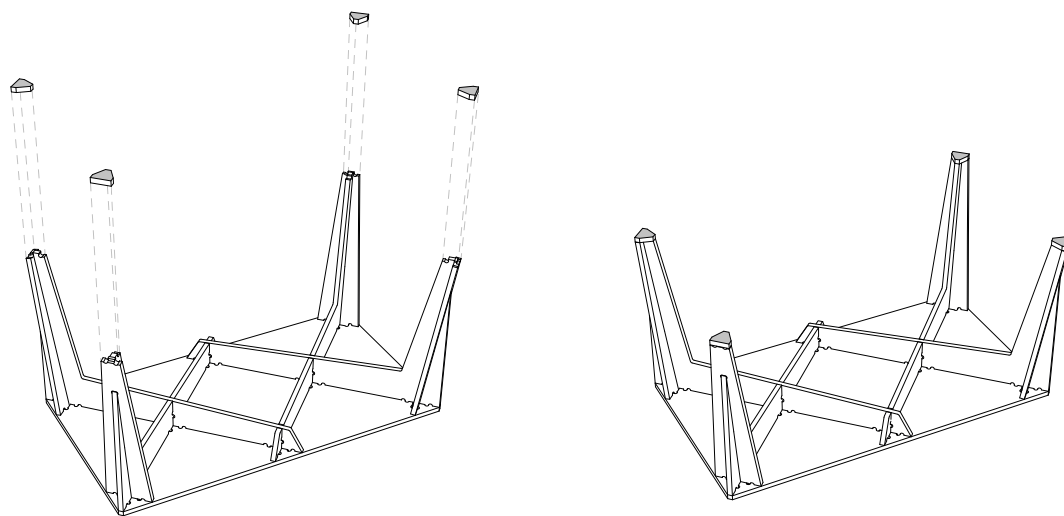


Klik, wanneer de poot eenmaal naar beneden geschoven is, de clickfinger in de daarvoor bestemde ruimte.



# 5

Klik de tafelvoeten om de uitstekende delen van de poten heen.



# 6

Til de tafel bij voorkeur met 2 mensen op en draai deze om.

